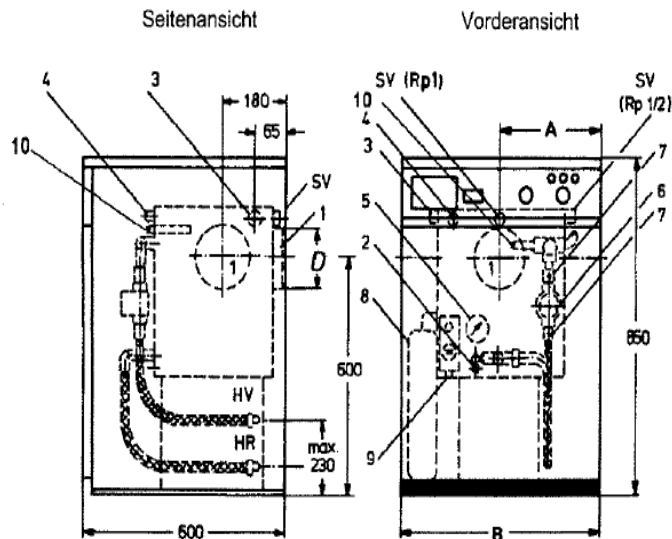


## 1. Technische Daten und Abmessungen

### 1.1 Abmessungen ÖK (PE):

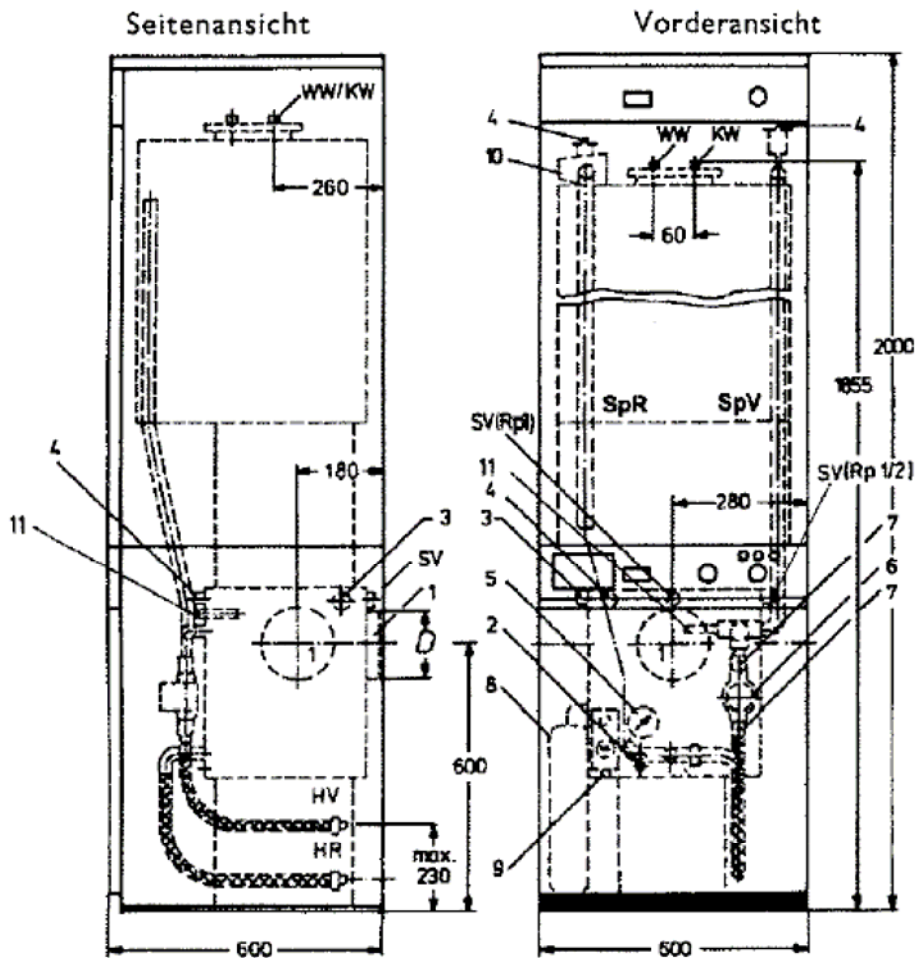


- |   |   |
|---|---|
| HV Heizungsverlauf (Schlauch R 1)               | 4 Hand Entlüftungsventil  |
| HR Heizungsrücklauf (Schlauch R 1)              | 5 Manometer (Druckanzeige)  |
| SV Speichervorlauf nach hinten R 1              | 6 Heizungsumwälzpumpe (siehe Lieferumfang)  |
| 1 Abgasanschluss nach hinten, links oder rechts | 7 Absperrventil (siehe Lieferumfang)  |
| 2 Kesselfüll- und Entleerungshahn               | 8 Ausdehnungsgefäß 12 Liter (nur ÖK-PE)   |
| 3 Sicherheitsventil (bei ÖK lose beige packt)   | 9 Öl Anschlussdose mit Druckminderer und Absperrung (Schneidringverschraubung D 8 mm) |
|   | 10 Tauchrohr zur Fühleraufnahme   |

### Technische Daten:

Typ		114	144	184
Bestellnummer	ÖK	185181	185182	185183
Bestellnummer	ÖK-PE	185186	185187	185188
IFBT-Zulassungsnummer		--Z-43.11-025--		
Nennwärmeleistung				
Stufe 1	kW	5	5	6
Stufe 2	kW	11	14	18
max. Betriebstemperatur	°C	90	90	90
max. Betriebsüberdruck	bar	3,0	3,0	3,0
Prüfdruck	bar	4,0	4,0	4,0
Abmessungen				
Breite B	ÖK	420 mm	420 mm	420 mm
	ÖK-PE	600 mm	600 mm	600 mm
Abstand A	ÖK	210 mm	210 mm	210 mm
	ÖK-PE	280 mm	280 mm	280 mm
Abgasanschluss D	Durchmesser	130 mm	130 mm	130 mm
Ölverbrauch	St 1 / St 2	0,6 / 1,3 l/h	0,6 / 1,4 l/h	0,7 / 1,8 l/h
Wasserinhalt	Liter	15	15	15
Mindestumlaufvolumen	m³/h	0,25	0,25	0,30
Abgasmassenstrom bezogen auf Co² 11% bei Vollast	kg/h	24 / 27	24 / 32	26 / 36
Abgastemperatur min./max.	°C	110 / 175	110 / 178	110 / 180
Zugbedarf	mbar, min./max.	0,05 / 0,15	0,05 / 0,15	0,05 / 0,15
Gewicht ÖK	kg	155	155	155
Gewicht ÖK-PE	kg	190	190	190

## 1.2 Abmessung ÖSB - PE:



- |   |   |
|---|---|
| HV HeizungsVorlauf (Schlauch R 1)               | 3 Sicherheitsventil   |
| HR HeizungsRücklauf (Schlauch R 1)              | 4 Entlüftungsventil   |
| SpV Speichervorlauf                             | 5 Manometer (Druckanzeige)  |
| SpR Speicherrücklauf                            | 6 Heizungsumwälzpumpe   |
| WW Warmwasser R 3/4                             | 7 Absperrventil   |
| KW Kaltwasser R 3/4                             | 8 Ausdehnungsgefäß 12 Liter   |
| SV Sicherheits-Vorlauf nach hinten R 1          | 9 Öl Anschlussdose mit Druckminderer und Absperrung (Schneidringverschraubung D 8 mm) |
| 1 Abgasanschluss nach hinten, links oder rechts | 10 Speicherladepumpe  |
| 2 Kesselfüll- und Entleerungshahn               | 11 Tauchrohr zur Fühlernaufnahme  |

**Technische Daten:**

Typ		114	144	184
Bestellnummer	ÖSB-PE	185086	185087	185088
IFBT-Zulassungsnummer		--Z-43.11-027--		
Nennwärmeleistung				
Stufe 1	kW	5	5	6
Stufe 2	kW	11	14	18
max. Betriebstemperatur	°C	90	90	90
max. Betriebsüberdruck	bar	3,0	3,0	3,0
Prüfdruck	bar	4,0	4,0	4,0
Wärmeabgabe i. d. Aufstellraum		ca. 5%	ca. 5%	ca. 5%
Abgasanschluss D	Durchmesser	130 mm	130 mm	130 mm
Ölverbrauch	St 1 / St 2	0,6 / 1,3 l/h	0,6 / 1,4 l/h	0,7 / 1,8 l/h
Wasserinhalt	Liter	15	15	15
Mindestumlaufvolumen	m³/h	0,25	0,25	0,30
Abgasmassenstrom bezogen auf				
Co <sup>2</sup> 11% bei Vollast	kg/h	24 / 27	24 / 32	26 / 36
Abgastemperatur min./max.	°C	110 / 175	110 / 178	110 / 180
Zugbedarf	mbar, min./max.	0,05 / 0,15	0,05 / 0,15	0,05 / 0,15
Wasserinhalt				
Heizwasser (gesamt)	Liter	25	25	25
Speicher (Brauchwasser)	Liter	100	100	100
Speicher-Betriebsdruck	bar	10	10	10
Warmwasser-Dauerleistung				
bei Warmwassererwärmung				
von 10°C auf 45°C	Liter/Std.	280	340	450
von 10°C auf 60°C	Liter/Std.	200	240	320
Spitzenleistung				
bei Speicheraufladung auf 60°C				
Austrittstemperatur 45°C	Liter/10 min.	130	130	130
Austrittstemperatur 60°C	Liter/10 min.	100	100	100
Leistungskennzahl				
bei Speicheraufladung auf 60°C	NL	1,3	1,5	1,8
Ölverbrauch	St 1 / St 2	0,6 / 1,3 l/h	0,6 / 1,4 l/h	0,7 / 1,8 l/h
Gewicht	ca. kg	305	305	305